

# ST-System: Die schnellen Wechsel-Bürsten

## Le système ST des brosses interchangeables



## ST-System: So raffiniert wie einfach

**Ein System mit langer Tradition: Schon seit 1958 ist es auf dem Markt. Damals wurde es von uns für die Zündholz-Industrie entwickelt – zum Auftragen der Reibfläche. Und bis heute hat es nichts von seiner Aktualität verloren. Denn perfekte Systeme werden zu Klassikern.**

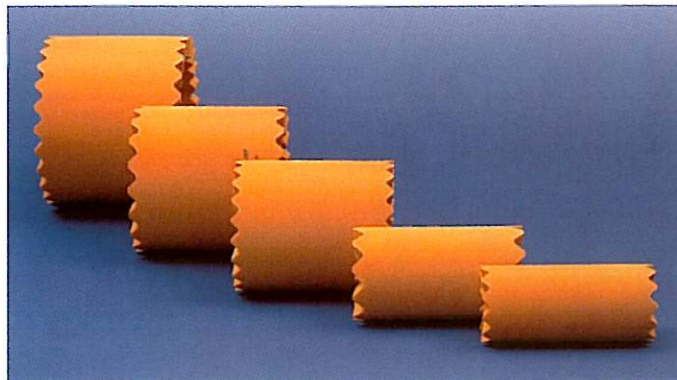
Wir meinen hier ganz konkret unser trapezverzahntes Walzenbürsten-Einweg-System. Es ist auf Zack, wenn schnell und kostengünstig gearbeitet werden soll. Es läßt sich schnell montieren und demontieren. Die Trapeze schließen sicher und unverdrehbar und gewährleisten dadurch eine lückenlose Besatzoberfläche – natürlich bei exaktem Rundlauf. Verschiedene Besatzarten – z. B. weich/hart – sind auf einem Bürstenkörper kombinierbar. Durch das Baukastenprinzip können auch abgenutzte Einzelsegmente auf einer Walzenbürste ausgetauscht werden. Generell wird Ihre Lagerhaltung minimiert, da bei der Nach-

rüstung kein Transport der Walzenkörper nötig ist. Das Lagern der Körpersegmente erfordert wenig Raum und verringert Ihre Kapitalbindung.

**Einfach vielfältig:** Auf diesen beiden Seiten können Sie sich schon mal ein Bild von unserem ST-System machen – auf den folgenden erfahren Sie dann alles ganz genau. Wie

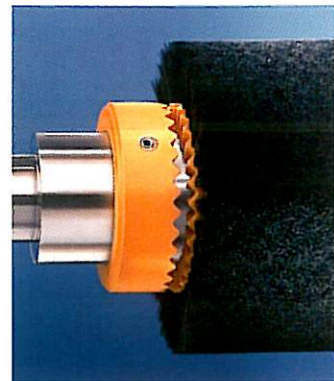
Sie sehen, besteht das ST-System aus Bürstensegmenten, die mit zwei Endstücken auf dem Walzenkörper montiert werden. So einfach ist das. Weniger ist eben mehr. Auch wenn der Anwendungsreichtum enorm ist. **Schlicht raffiniert:** Perfekte Systeme bestechen durch Ihre Einfachheit. Was aber so schlicht aussieht, ist oft das Ergebnis jahrelanger Entwick-

lungsarbeit. So stellt ZEINTRA auch andere Einwegsysteme her. Zum Beispiel welche für hohe Drehzahlen oder mit extrem hohen Besatzdichten. Bürstentechnik ist eben unsere Spezialität – das stärkste Lieferprogramm von über 95.000 Bürsten beweist es.



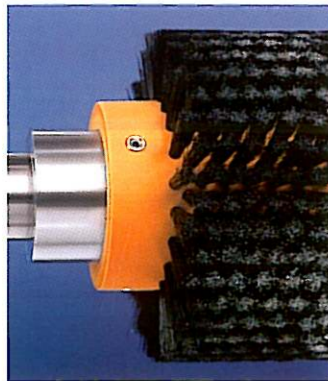
*Eine Auswahl von insgesamt 7 genormten Körperdurchmessern.*

*En tout un choix de 7 diamètres de corps de brosse standardisés.*



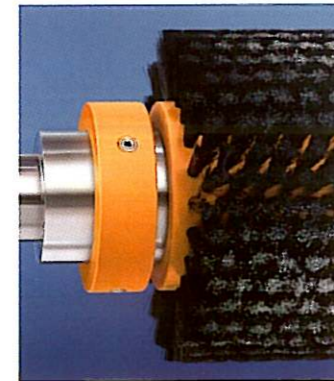
**Standard-Stellring verzahnt.** Mit diesen Stellringen werden die Körpersegmente beidseitig auf dem Körper fixiert.

**Collier de réglage standard denté.** Ce type de collier permet de fixer des segments sur le corps de brosse.



**Körpersegment dient gleichzeitig als Endstück,** wenn die Besatzlänge der Walzenbürste mit den genormten Körpern nicht erreicht wird.

**Quand les corps standardisés n'ont pas la longueur de la garniture des brosses cylindriques, on peut avoir recours à un segment qui sert alors d'embout.**



**Stellring, glatt,** dient als Endstück bei beschränkten Einbaumaßen, abweichend von den genormten Körpern. Endstücke werden wieder verwendet.

**Un collier de serrage lisse peut également servir d'embout lorsque les cotes de montage sont limitées, donc lorsqu'elles diffèrent des corps standardisés. Les embouts peuvent resservir.**



*Beispiele für Besatzanordnungen (von links nach rechts): Linearbesatz, Spiralbesatz mit Rechts/Links-Steigung, Spiralbesatz und Vollbesatz.*

*Exemples de dispositions possibles de la garniture (de gauche à droite): garniture linéaire, garniture en spirale droite ou gauche, garniture en spirale et garniture pleine.*



**Ersatzbeläge** **Leur faible poids et leur** können wegen **encombrement** geringem **minimal** Gewicht und **mini-**mierten Raum- **placement** bedarf im Karton **de pou-**voir être expédiés **versendet** werden. **dans un carton.**

## Le système ST: aussi raffiné que simple

**Un système d'une longue tradition qui a fait son apparition dès 1958. Jadis nous avons développé ce système pour l'industrie des allumettes et ce, pour appliquer les surfaces de frottement. A ce jour il est toujours d'actualité, car de parfait il devient classique.**

Nous pensons ici concrètement aux brosses cylindriques à denture trapézoïdale à jeter. Un système qui se montre parfaitement à la hauteur lorsqu'il s'agit de travailler vite et économiquement. Il se monte et se démonte rapidement. Se fermant fiablement sans pouvoir tourner à contresens, les trapèzes sont les garants d'une surface de garniture

impeccable et dotée d'une rotondité parfaite. Les différents types de garniture – par exemple, souple/dure – peuvent être combinés sur un même corps de brosse. Ce principe modulaire est un atout majeur puisque, grâce à lui, il est possible de remplacer des segments usés un à un sur une brosse cylindrique. En règle générale, la durée de stockage

est minimisée vu qu'un transport des corps cylindriques n'est plus nécessaire pour pouvoir les rééquiper. Le stockage des segments prend peu de place et à l'avantage de réduire l'immobilisation de capitaux. Une vue sur ces 2 pages pour vous faire une idée de notre système ST; sur les pages suivantes vous apprendrez tout en détail. Donc le système ST se compose de segments de brosse qui sont montés sur le corps cylindrique au moyen des deux embouts.

Simple comme bonjour. Les possibilités d'applications sont énormes. **Le raffinement allié à la simplicité:** Les systèmes parfaits séduisent par leur simplicité. Pourtant, ce qui paraît si simple à première vue est bien souvent le fruit d'un travail de développement de longue haleine. Ainsi, Zeintra produit également d'autres systèmes à jeter. Par exemple, des systèmes parfaitement adaptés aux vitesses de rotation élevées ou dotés d'une garniture d'une extrême densité. La technique des brosses est justement notre spécialité.

# Besatzarten

Wenn Bürstentype, Abmessungen und Körpermaterial geklärt sind, kommt es nun auf das Besatzmaterial an. Denn die Borste arbeitet auf der Oberfläche. Wir zeigen eine Übersicht der von uns üblicherweise eingesetzten Besatzmaterialien. Viele weitere Besatzarten sind auf Anfrage lieferbar.

## 1. Naturborsten und -haare

- CHG chinesische Schweinsborsten, mittelhart bis hart, grau
- CHS chinesische Schweinsborsten, mittelhart bis hart, schwarz
- ROS Roßhaare, weich bis mittelhart, schwarz
- ROS-GU Roßhaare, hart, naturgrau
- MAH Mähnenhaare, weich, naturgrau/naturschwarz
- ZIE Ziegenhaare, besonders weich

## 2. Pflanzenfasern

- FIB Mexiko-Fibre, mittelhart
- FIB-GU Mexiko-Fibre, mittelhart bis hart, grau
- SIS Sisalkordel, Kordel- $\phi$  2,8-5,0 mm

## 3. Kunstborsten

- PA Polyamid, glatt oder gewellt, Farben auf Anfrage  
PA 6  $\phi$  0,05-3,00 mm  
PA 6.6  $\phi$  0,05-1,50 mm  
PA 6.12  $\phi$  0,05-3,00 mm
- PP Polypropylen, glatt oder gewellt, Farben auf Anfrage,  $\phi$  0,08-2,50 mm
- PE Polyäthylen, glatt, in X-Profil, geschlitzt oder ungeschlitzt, Farben auf Anfrage,  $\phi$  0,80-1,00 mm

- SAR Saran, glatt, schwarz,  $\phi$  0,18-0,66 mm
- PET Polyester, glatt oder gewellt, Farben auf Anfrage, 0,20-3,00 mm
- PPS Polyphenylsulfid, glatt, Farben auf Anfrage, temperaturbeständig bis 260 °C, hohe Chemikalienbeständigkeit,  $\phi$  0,20-1,00 mm
- ANA ANDERLON-Schleifborsten mit Aluminium-Oxyd-Korn, glatt oder gewellt, Körnung 800-46, rund  $\phi$  0,20-1,6 mm, flach auf Anfrage
- ANS ANDERLON-Schleifborsten mit Silicium-Carbid-Korn, glatt oder gewellt, Körnung 800-46, rund  $\phi$  0,20-1,6 mm, flach auf Anfrage

## 4. Drähte

- "weich"
- BES Bessemer Stahldraht, gewellt, mittelhart,  $\phi$  0,06-0,25 mm
- PHB Phosphorbronze-Draht (Cu-Zn), glatt oder gewellt,  $\phi$  0,04-0,50 mm
- MES Messing-Draht (Cu-Sn), glatt oder gewellt,  $\phi$  0,06-0,56 mm
- NSI Neusilber-Draht (Cu-Ni), gewellt,  $\phi$  0,05-0,25 mm
- "mittelhart"
- STD Stahldraht naturhart, gewellt,  $\phi$  0,06-0,80 mm
- SUP Stahldraht gehärtet, glatt,  $\phi$  0,30-1,20 mm
- ROF Stahldraht, nichtrostend und säurebeständig, glatt oder gewellt, Werkstoff-Nr. 1.4301/1.4310 oder 1.4401/1.4571,  $\phi$  0,06-1,00 mm

- RFH Spezialstahldraht, korrosionsbeständig, prozeßdampfbeständig bis 650 °C, glatt oder gewellt,  $\phi$  0,30-0,50 mm
- TRD Spezialdraht, hochhitzebeständig bis 1200 °C, gewellt,  $\phi$  0,30-0,50 mm
- "hart"
- ASD Stahldraht gehärtet, extrahart und zäh, gewellt,  $\phi$  0,20-0,50 mm

- LIT Stahldraht vermessingt, federhart und zäh, in Seilkonstruktion, gewellt,  $\phi$  0,15-0,38 mm
- LTE Stahldraht vermessingt, Einzeldraht, federhart, gewellt,  $\phi$  0,15-0,38 mm
- AZD Stahldraht gehärtet, hart und zäh, glatt,  $\phi$  0,35-0,80 mm
- FLA Flachdraht gehärtet, glatt, 1,1 x 0,25 bis 3,3 x 0,75 mm oder auf Anfrage

# Types de matériaux de garniture

Lorsque le type de brosse, les dimensions et le matériau du corps sont choisis, il faut définir le matériau de garniture. Car ce sont les soies qui travaillent sur la surface. Nous montrons un aperçu des matériaux que nous employons normalement dans nos garnitures. Beaucoup d'autres garnitures sont livrables sur demande.

## 1. Soies naturelles et crins

- CHG Soie de porc de chine, mi-dure à dure, gris
- CHS Soie de porc de chine, mi-dure à dure, noir
- ROS Crin de cheval, tendre à mi-dure, noir
- ROS-GU Crin de cheval, dur, gris naturel
- MAH Crin de crinière, souple, gris/noir naturel
- ZIE Poil de chèvre, extrêmement doux

## 2. Fibres végétales

- FIB Fibre mexicaine, mi-dure
- FIB-GU Fibre mexicaine, mi-dure à dure, grise
- SIS Cordelettes sisal,  $\phi$  2,8 à 5,0 mm

- MES Fil laiton (Cu-Sn), lisse ou ondulé  $\phi$  0,06-0,56 mm
- NSI Fil de maillechort (Cu-Ni) ondulé,  $\phi$  0,05-0,25 mm (moyennement-dur)
- STD Fil d'acier ondulé, dureté naturelle  $\phi$  0,06-0,80 mm
- SUP Fil d'acier trempé lisse  $\phi$  0,30-1,20 mm
- ROF Fil d'acier Inox et résistant aux acides, lisse ou ondulé. No. de matière première 1.4301/1.4310 ou 1.4401/1.4571  $\phi$  0,06-1,00 mm
- RFH Fil d'acier spéciale anti-corrosif, résistant à la chaleur jusqu'à 650° C, lisse ou ondulé  $\phi$  0,30-0,50 mm (dur)
- ASD Fil d'acier trempé spécialement dur et résistant, ondulé  $\phi$  0,20-0,50 mm
- LIT Fil d'acier laitonné à effet de ressort et très résistant, construction cable, ondulé  $\phi$  0,15-0,38 mm
- LTE Fil d'acier laitonné, très résistant à effet de ressort, en un fil, ondulé  $\phi$  0,15-0,38 mm
- AZD Fil d'acier trempé, dur et résistant, lisse  $\phi$  0,35-0,80 mm
- FLA Fil plat trempé, lisse,  $\phi$  1,1 x 0,25, 3,3 x 0,75 mm ou sur demande

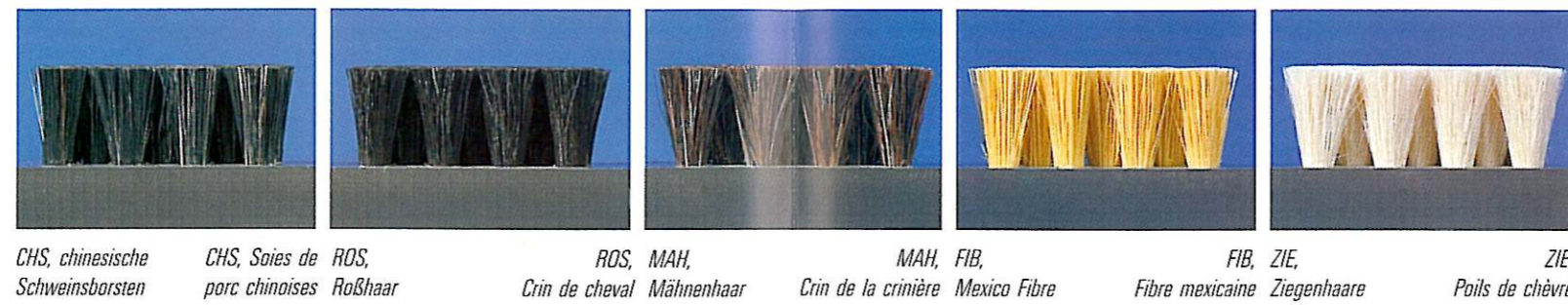
## 3. Fibres synthétiques

- PA Polyamide, lisse ou ondulé, coloris sur demande  
PA 6  $\phi$  0,05-3,00 mm  
PA 6.6  $\phi$  0,05-1,50 mm  
PA 6.12  $\phi$  0,05-3,00 mm
- PP Polypropylène, lisse ou ondulé coloris sur demande  $\phi$  0,08-2,50 mm
- PE Polyéthylène, lisse, en profil X fendu ou non, coloris sur demande  $\phi$  0,80-1,00 mm
- SAR Fibres saran, lisse, noir  $\phi$  0,18-0,66 mm
- PET Polyester, lisse ou ondulé, coloris sur demande  $\phi$  0,20-3,00 mm
- PPS Sulfide de polyphényl, lisse coloris sur demande, résistant à la température jusqu'à 260° C, haute résistance aux chimiques,  $\phi$  0,20-1,00 mm
- ANA Fil anderlon avec particuler abrasives d'oxyde d'aluminium, lisse ou ondulé grain de 800-46, rond  $\phi$  0,20-1,6 mm, fil plat sur demande
- ANS Fil anderlon avec particules abrasives de silice/carbide, lisse ou ondulé, grain de 800-46, rond  $\phi$  0,20-1,6 mm, fil plat sur demande.

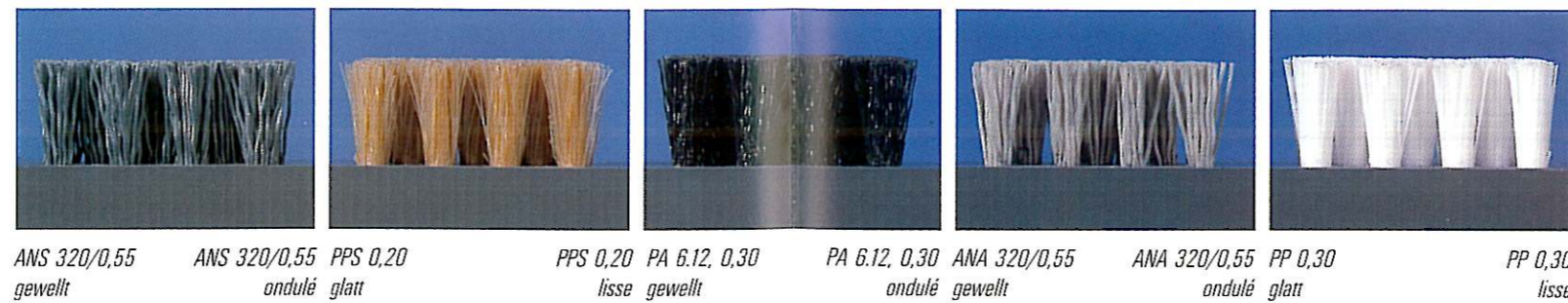
## 4. Fils (souples)

- BES Fil d'acier (Bessemer), mi-dure  $\phi$  0,06-0,25 mm
- PHB Fil de bronze (phosphore) (Cu-Zn) lisse ou ondulé  $\phi$  0,04-0,50 mm

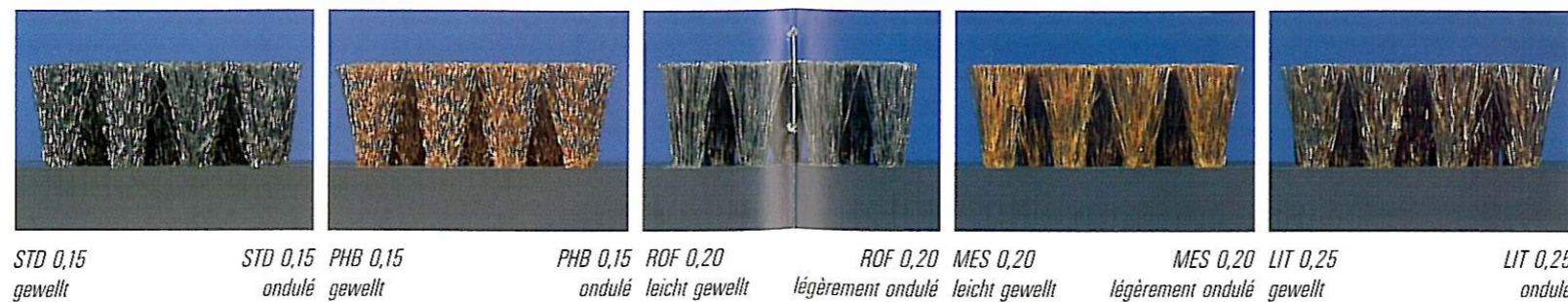
## Naturborsten und Pflanzenfasern



## Kunstborsten



## Drähte



## Soies naturelles et fibres végétales

## Soies artificielles

## Fils métallique

# Durchmesser und Abmessungen

**Genormte Körperabmessungen haben ihre Vorteile: Sie bringen besonders günstige Stückpreise und schnelle Liefertermine mit sich.**

Daß wir genormte Körperabmessungen anbieten, heißt noch lange nicht, daß die Auswahl zu kurz kommt. Im Gegenteil: auch hier bieten wir genügend Alternativen.

Sieben Durchmesser-Serien mit je drei verschiedenen Trapez-Verzahnungen und somit drei Besatzdichten – licht, mitteldicht und dicht – stehen Ihnen zur Verfügung. Die Innen-Durchmesser der Segmente und Stellringe können auch kleineren Körper-Durchmessern angepaßt werden – auf Anfrage liefern wir sie mit den erforderlichen Reduziereinsätzen. Und: Unsere ST-Segmente bestehen aus Polypropylen mit sehr hohem Glasfaseranteil, sind säure- und laugenbeständig, lebensmittelecht und extrem leicht.

Bei der Montage zeigt sich ein weiterer Vorteil: Da aufwendige mechanische Verbindungen entfallen, geht sie schnell und einfach von der Hand. Die Segmente werden auf den Körper aufgeschoben und von beiden Seiten mit einem Stellring gesichert.

ZEINTRA verwendet zur Führung der Stellring-Gewindestifte ausschließlich Ensatbuchsen – diese gewährleisten eine sichere Fixierung der Segmente auf dem Walzenkörper.

Die Länge der Körpersegmente wurde von uns jeweils auf 100 mm, die des Stellrings auf 25 mm genormt – immer Trapezmitte bis Trapezmitte. Davon abweichende Gesamtlängen können durch das Kürzen eines Körpers erreicht werden – dieser wird dann direkt

verstiftet oder mit einem glatten Stellring fixiert.

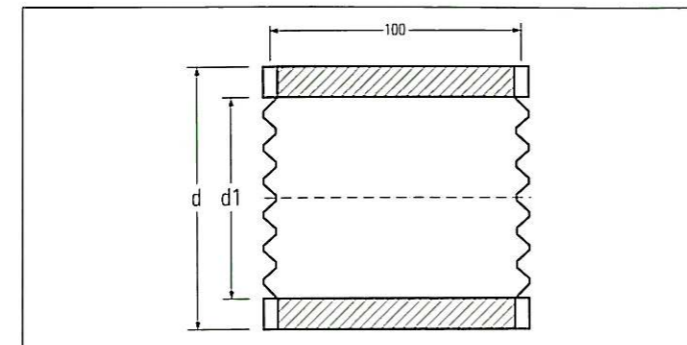
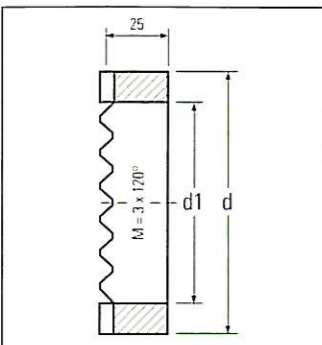
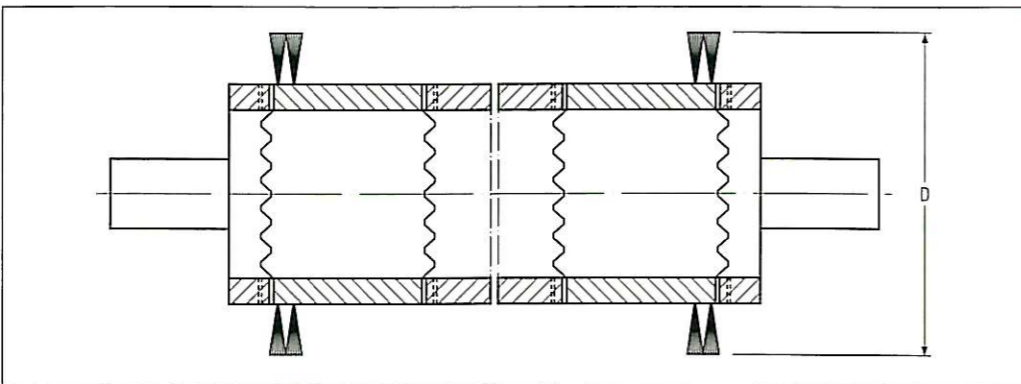
Wenn Sie ganz besondere Anforderungen haben, würden sich unsere Spezialisten freuen, Ihnen mit Rat und Tat behilflich zu sein. Wenden Sie sich bitte mit allen Ihren Fragen

an uns – dann können selbst ausgefallene Wünsche berücksichtigt werden.

## ST-System

Type	d mm	d1 mm	Dmin mm	Dmax mm	Trapeze/ trapeze	Reihen/ rangées	Besatzdichte/ densité de garniture
ST 2032 6	32	20	40	160	6	12	licht / faible densité (EA3)
ST 2032 8	32	20	40	160	8	16	mitteldicht / densité normale (EA2)
ST 203210	32	20	40	160	10	20	dicht / forte densité (EA1)
ST 2546 8	46	25	54	175	8	16	licht / faible densité (EA3)
ST 254612	46	25	54	175	12	24	mitteldicht / densité normale (EA2)
ST 254616	46	25	54	175	16	32	dicht / forte densité (EA1)
ST 355810	58	35	66	275	10	20	licht / faible densité (EA3)
ST 355815	58	35	66	275	15	30	mitteldicht / densité normale (EA2)
ST 355818	58	35	66	275	18	36	dicht / forte densité (EA1)
ST 406612	66	40	74	290	12	24	licht / faible densité (EA3)
ST 406617	66	40	74	290	17	34	mitteldicht / densité normale (EA2)
ST 406620	66	40	74	290	20	40	dicht / forte densité (EA1)
ST 608612	86	60	94	305	12	24	licht / faible densité (EA3)
ST 608620	86	60	94	305	20	40	mitteldicht / densité normale (EA2)
ST 608630	86	60	94	305	30	60	dicht / forte densité (EA1)
ST 7510214	102	75	110	320	14	28	licht / faible densité (EA3)
ST 7510218	102	75	110	320	18	36	mitteldicht / densité normale (EA2)
ST 7510222	102	75	110	320	22	44	dicht / forte densité (EA1)
ST 10012718	127	100	135	345	18	36	licht / faible densité (EA3)
ST 10012724	127	100	135	345	24	48	mitteldicht / densité normale (EA2)
ST 10012728	127	100	135	345	28	56	dicht / forte densité (EA1)

## ST système



# Diamètres et dimensions

**Les dimensions standardisées des corps présentent des avantages indéniables puisqu'elles nous permettent de vous offrir des prix à l'unité particulièrement avantageux et des délais de livraison courts.**

La mise à votre disposition de dimensions de corps de brosse standardisées ne veut pas dire – loin de là – que l'assortiment soit restreint. Au contraire puisque, précisément dans ce domaine, nous proposons suffisamment de solutions de substitution.

Sept séries de diamètres avec respectivement trois dentures trapézoïdales différentes avec trois densités de garniture – éparses, moyennement denses et denses – sont à votre disposition. Les diamètres intérieurs des segments et des colliers de serrage peuvent également être adaptés pour des diamètres de corps inférieurs.

Sur demande, nous pouvons les fournir avec les inserts de réduction qu'il faut. Et de plus, nos segments ST en polypropylène comportant un pourcentage très élevé de fibres de verre sont résistants aux acides et aux liquides alcalins, stables aux denrées alimentaires et extrêmement légers.

Un autre avantage apparaît lors du montage: les jonctions mécaniques complexes étant superflues, le montage est rapide et ne pose plus de problème. Les segments sont placés sur le corps et bloqués des deux côtés par un collier de serrage.

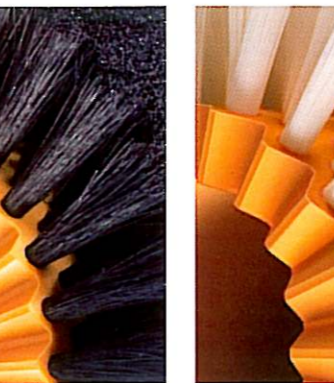
ZEINTRA utilise exclusivement des douilles ENSAT pour le guidage des vis sans tête, des colliers de serrage qui sont les garants de la fiabilité de la fixation des segments sur le corps cylindrique.

Nous avons standardisé la longueur des segments à 100 mm chacun et celle du collier de serrage à 25 mm – s'entend toujours centre du trapèze à centre du trapèze. Les longueurs totales déviant des mesures standardisées peuvent être réalisées en raccourcissant le corps lequel sera alors fixé directement par goujons ou fixé avec un collier de serrage lisse.

Si vous avez des exigences inhabituelles, nos spécialistes se feront un plaisir de vous prêter efficacement conseil et assistance. Adressez-nous toutes vos questions; c'est la seule manière de pouvoir prendre en compte les désirs, même ceux qui sortent le plus de l'ordinaire.



EA 1: Der dichte Besatz



EA 1: La garniture dense



EA 2: Der mitteldichte Besatz

EA 2: La garniture moyennement dense



EA 3: Der lichte Besatz

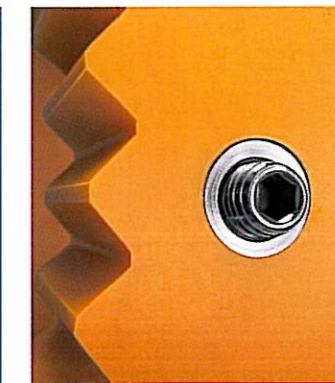
EA 3: La garniture éparses



Körpersegment mit Reduziereinsatz

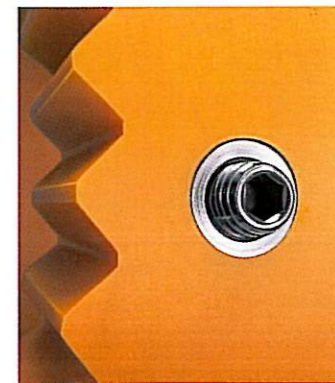


Corps comportant un insert de réduction



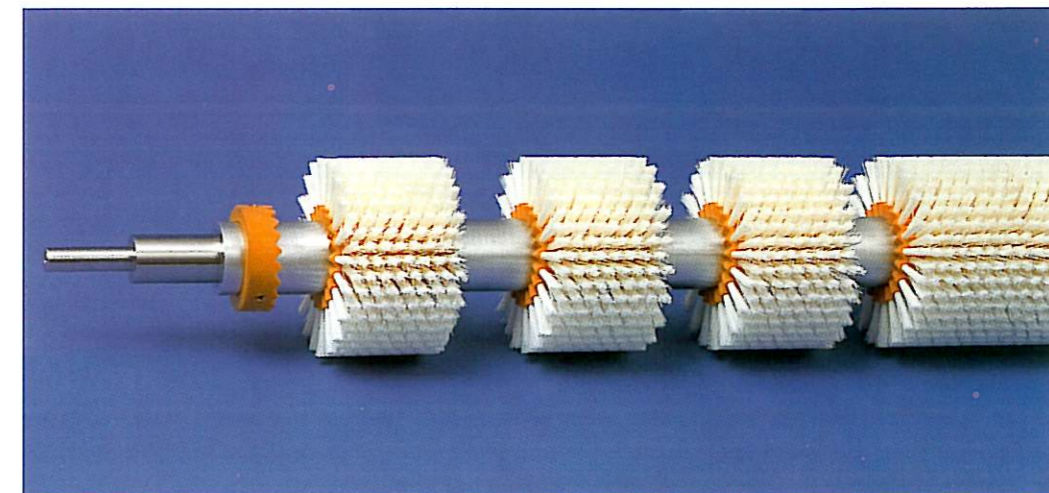
Stellring mit Reduziereinsatz

Collier de serrage comportant un insert de réduction



Ensatsbuchse mit Gewindestift

Douille Ensats avec vis sans tête



# Das komplette Programm für alle Fälle

## Werkzeugbürsten

Unser breites Sortiment bietet Ihnen für jeden Einsatz die passende Lösung. So wird wirtschaftlich entgratet, poliert, verputzt, entrostet oder aufgeraut. Maschinell und schnell.



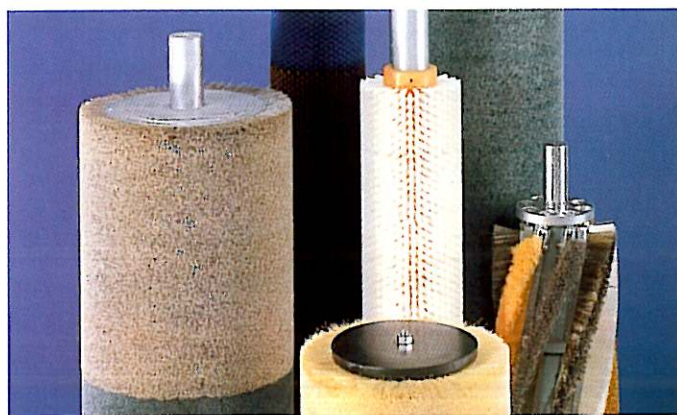
## Streifen- und Abdichtbürsten

Die saubere Lösung für viele Aufgaben. Diese Bürsten dichten nicht nur an Fenstern oder Türen lückenlos ab, sie schützen auch bewegte Teile in Maschinen vor Verschmutzung, führen empfindliche Teile, Bremsen ab oder drücken an.



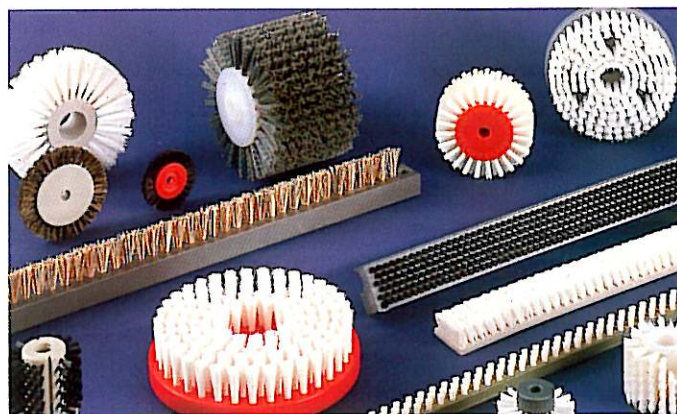
## Walzenbürsten

In vielen Varianten für viele Anwendungen. Von der Oberflächenbearbeitung bis zum Transportieren. Besonders wirtschaftlich mit ST-Einweg-System: schneller Wechsel für Verschleißteile – daher kurze Stillstandzeiten.



## Rund-, Teller-, Lattenbürsten

Mit Körpern aus Holz, Kunststoff oder Metall. Entsprechend den vielen unterschiedlichen Einsatzmöglichkeiten sind diese Spezialbürsten in jeder Besatzart lieferbar. Ob Naturborsten, Pflanzenfasern, Kunststoff- oder Drahtborsten.



# La gamme complète pour tous les cas possibles et imaginables

## Brosses d'outils

Large et diversifié, notre assortiment vous fournit la solution qui convient chaque fois. Afin d'ébarber, polir, crêpir, dérouiller ou gratter avec rentabilité, mécaniquement et rapidement.

## Brosses bandes et brosses d'obturation

Pour une foule de tâches, elles sont la solution de la propreté avec un grand P, car non seulement elles pourvoient à une parfaite étanchéité des fenêtres ou des portes, mais elles préservent également de la saleté les pièces mobiles à l'intérieur des machines.

## Brosses cylindriques

Nombreuses variantes pour de nombreuses applications. Du traitement de surface jusqu'au transport. Particulièrement économiques avec le système à jeter ST à sens unique: remplacement rapide des pièces d'usure – donc arrêts très courts.

## Brosses rondes, brosses lattes, brosses assiettes

Avec corps en bois, plastique ou métal. Conformément aux maintes utilisations possibles, ces brosses spéciales sont disponibles avec n'importe quelle garniture: aussi bien en soies naturelles, fibres végétales, fils de fer qu'en matière synthétique.